

鋸のパイオニア レザーソー工業製品



小さくても一人前

一般
生木
リサイクル シリーズ
金切

刃の長さは全て共通です。
刃長 8.0cm

この度は、当社商品をお買い上げ頂きありがとうございます。
刃部は大変切れやすくなっておりますので、下記商品説明をお読みの上、安全にお使い下さい。

製品について

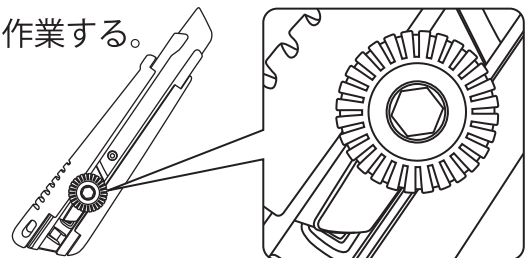
小さくても一人前は市販されているL型カッターに取り付けできる本格仕様のノコギリとして開発されました。ご家庭の粗大ごみやゴミの分別、または木材・生木等の切断にお使い頂けます。一般用は木材・生木・竹・塩ビパイプ、リサイクル用はダンボール・ペットボトル等、金切用は鉄・アルミが対象となっております。適用材以外のものにはご使用にならないよう、お願い致します。

製品仕様

刃：特殊鋼 JIS SK-5
：無電解ニッケルメッキ(サビ止)
グリップ本体：ABS樹脂

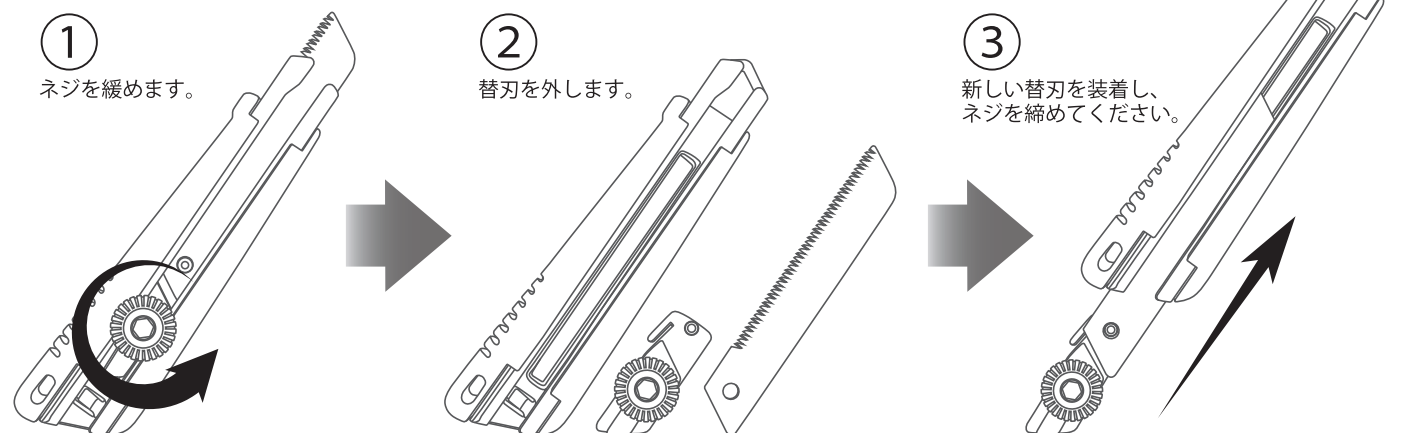
ご使用上の注意

- ・切断対象はしっかりと手で押さえるなど余分な力を入れずに作業する。
- ・刃の部分は絶対に握らない。
- ・ノコギリの刃がしっかりと固定されている状態で使用する。
- ・適用材以外には使用しないで下さい。
- ・ノコギリですので前後に動かし使用しますので、ストッパーがネジ式のカッター本体を推奨しております。



替刃交換について

- ・一般的なカッターと同じように交換して頂けます。つまみ部を緩め、スライダー部分を取り外したのち、替刃を取り付けてください。



お手入れ方法

- ・サビ止め加工はしておりますが、ご使用後は汚れや水気を拭き取り保管して下さい。
- ・切れ味が悪くなってきましたら、ムリにご使用せず別売の替刃をお買い求め下さい。

- ・当製品は鋭利な刃物ですので、取り扱いや保管場所に十分ご注意ください。
- ・幼児の手の届く所には絶対に置かないで下さい。
- ・誤ったご使用により、ケガ・商品トラブルが生じた場合、当社では責任を負いかねます。



■販売元
玉鳥産業株式会社
URL: <http://www.gyokucho.co.jp/>
〒673-0404 兵庫県三木市大村58-14
TEL.0794-83-1010 FAX.0794-83-2278
E-mail: info@gyokucho.co.jp

■製造元
レザーソー工業株式会社
URL: <http://www.razorsaw.co.jp/>
E-mail: info@razorsaw.co.jp